

PCM340 无腔平膜压力变送器

特点

- 适用于测量粘稠液体
- 安装方便
- 产品可外部调节零点、满程
- 抗振能力强
- 稳定性好

用途及行业

- 石油
- 科学实验
- 食品
- 设备配套

注意：

- 1 文件不要误用。
- 2 安装前请仔细阅读产品使用说明书，并核对产品的相关信息。
- 3 严格按照接线方式接线，否则会导致产品损坏和其他潜在故障。



产品概述

PCM340 无腔平膜压力变送器采用高精度箔式应变计，无腔测量膜片，尤其适用于测量粘度大的液体。该产品采用了改进优化的安装结构，使得产品具有良好的抗振能力。配以多种具有特色的放大电路，如抗干扰、耐高温型、本安防爆型等，使得改型适用于油田、食品等多种测量控制的场合。

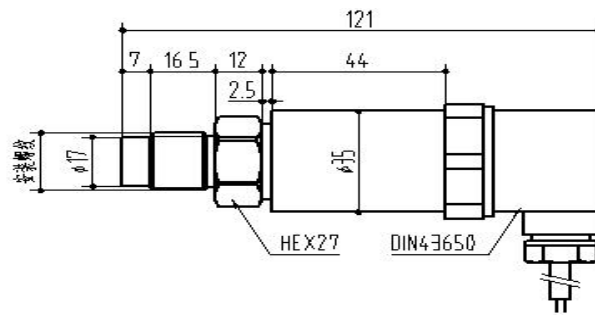
注意：

- 1 文件不要误用。
- 2 本选型中的信息仅供参考，不可用此文件作为产品安装指导。
- 3 在产品说明书上提供了完整的安装、操作和维护资料。
- 4 错误的使用，会导致危险和人身伤害。

性能参数

量程范围	0~1.6MPa...150MPa
压力类型	密封压
供电输出	4~20mA (9~30VDC)
精度	0.5%FS (typ.)
工作温度	-40℃~85℃、-40℃~120℃ 可选
补偿温度	0℃~70℃、-20℃~85℃ 可选
储存温度	-40℃~125℃
零点温度误差	0.5%FS/10℃
满量程温度误差	0.5%FS/10℃
过载压力	135%FS (量程≤15MPa)；120%FS (量程≥15MPa)
破坏压力	200%FS (量程≤10MPa)；150%FS (量程≥10MPa)
负载能力	≥[(供电电压-6.5V)/0.02A] Ω
机械寿命	≥500万次压力循环
绝缘电阻	≥200M Ω /500VDC
长期稳定性	±0.25%FS/年
介质兼容	与17-4PH不锈钢兼容的液体或气体

尺寸图
单位: mm



螺纹接口

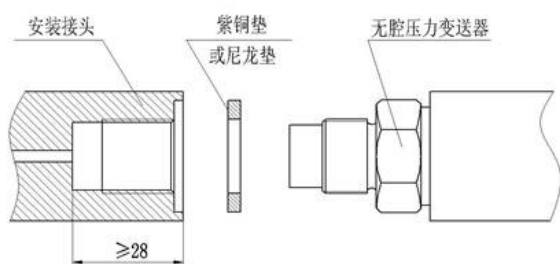
螺纹代码	C1: M20×1.5-6g	C2: G1/2
尺寸图 单位: mm		
建议扭矩	15~25Nm	15~25Nm

注: 扭矩取决于各种因素, 例如垫片材料、配套材料、螺纹润滑及压力大小。

量程选择

量程代码	量程范围	过载压力	爆破压力	备注
1.6MS	1.6MPa	135%FS	200%FS	
2.5MS	2.5MPa	135%FS	200%FS	
4MS	4MPa	135%FS	200%FS	
6MS	6MPa	135%FS	200%FS	
10MS	10MPa	135%FS	200%FS	
16MS	16MPa	120%FS	150%FS	
25MS	25MPa	120%FS	150%FS	
40MS	40MPa	120%FS	150%FS	
60MS	60MPa	120%FS	150%FS	
100MS	100MPa	120%FS	150%FS	
150MS	150MPa	120%FS	150%FS	

安装示意



安装提示:

(1) 本产品可利用 M20×1.5 接口直接安装在管道上 (或容器壁上), 安装时螺纹前端应加紫铜垫或尼龙垫进行前端面密封。并且, 无腔压力变送器螺纹前端的平膜感应头不能碰触到安装部分的前端和边壁。否则会影响压力变送器的性能。

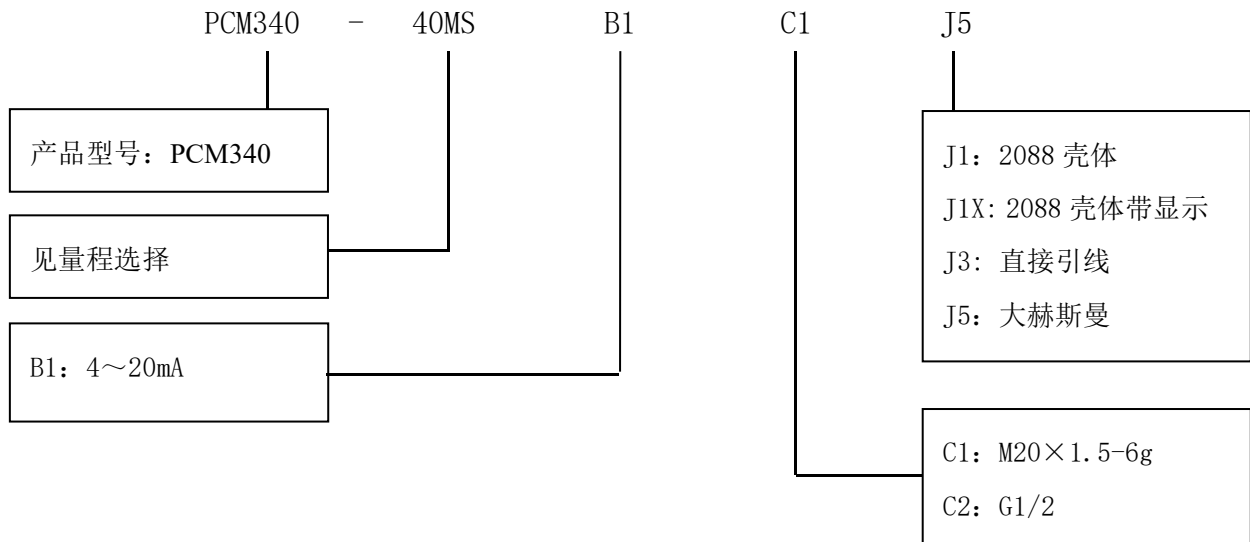
(2) 在测量温度过高的介质时, 应使用引压管或其他冷却装置, 把温度降至压力变送器使用温度范围内。

(3) 露天安装时, 应尽量把变送器置于通风干燥处, 避免强光直接照射和雨淋, 否则将会使性能变差或出现故障。

(4) 若安装后发现变送器无输出或输出异常, 请检查:

- ① 电气连接是否准确, 是否牢固;
- ② 供电电压是否过低以及负载电阻是否过大。

选型



举例: PCM340-40MSB1C1J5

表示型号为 PCM340, 量程为 0~40MPa, 供电电源为 24V, 输出信号为 4~20mA, 螺纹接口为 M20×1.5-6g, 大赫斯曼接头。

订购提示

- (1) 选型时请注意被测介质与产品接触部分的兼容性。
- (2) 若对产品外形和性能参数有特殊要求, 本公司可提供定制。

联系我们

销售热线: 400-8508-330
 公司网站: www.wt-tech.com
 南京工厂: 南京市滨江开发区闻莺路 5 号
 鞍山工厂: 鞍山市高新区越岭路 262 号 4 号楼
 研发中心: 南京市江宁区九龙湖国际企业总部园 B2 楼 13 整层



更多精彩 关注沃天