

# PCM300T 高温压力变送器

## 特点

- 316L 不锈钢隔离膜片结构
- 选用进口耐高温芯片
- 适用介质温度范围宽
- 抗干扰强，长期稳定性好
- 直接接触测量高温介质，提高压力响应频率
- 提供低压，中压，高压丰富的压力量程范围
- 抗振动、抗冲击、耐腐蚀

## 用途及行业

- 过程控制
- 航空、航天
- 化学制品和化学工业
- 伺服阀门和传动

### 注意：

- 1 切勿用硬物碰触膜片，会导致隔离膜片损坏。
- 2 安装前请仔细阅读产品使用说明书，并核对产品的相关信息。
- 3 严格按照接线方式接线，否则会导致产品损坏和其他潜在故障。
- 4 错误的使用，会导致危险和人身伤害。



## 产品概述

PCM300T 高温型压力变送器选用耐高温压力传感器作为信号测量元件，被测介质压力经过变送器上的散热结构传递到传感器上，高精度信号处理电路位于不锈钢壳体内，将传感器输出信号转换为标准输出信号。

### 注意：

- 1 文件不要误用。
- 2 本选型中的信息仅供参考，不可用此文件作为产品安装指导。
- 3 在产品说明书上提供了完整的安装、操作和维护资料。
- 4 错误的使用，会导致危险和人身伤害。

## 性能参数

量程范围	-100kPa…0~35kPa…60MPa
压力类型	表压、绝压、密封压
精 度	0.5%FS
迟 滞	0.1%FS
重 复 性	0.1%FS
温 漂	35kPa: ±2%FS(0℃~60℃) 其 他: ±1.5%FS(-20℃~85℃)
响应时间	≤2ms (上升到 90%FS)
过载压力	参考量程选择表
使用寿命	≥10 <sup>6</sup> 压力循环
环境温度	-20℃~85℃
介质温度	-30℃~105℃
储存温度	-40℃~125℃

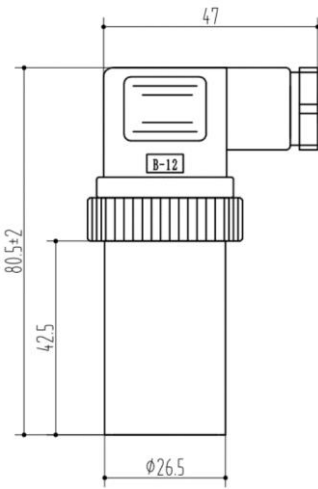
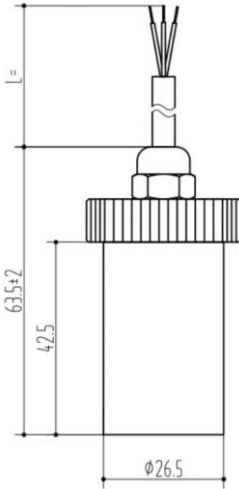
### 性能参数 (续)

EMC	抗扰度: IEC 61000-6-2, 辐射: IEC 61000-6-3
绝缘电阻	$\geq 100M\Omega / 250VDC$
振动性能	正弦曲线: 20g, 25Hz~2kHz; IEC 60068-2-6 随机: 7.5grms, 5Hz~1kHz; IEC 60068-2-64
耐冲击	冲击: 20g/1ms; IEC 60068-2-27 自由落体: 1m; IEC 60068-2-32
防护等级	IP65
介质兼容	与 316L 不锈钢兼容的各种介质
六方	HEX27
防爆等级	本安防爆 Exia II CT6 (只针对 4~20mA)
散热片	3片、5片、7片
净重	220~360g

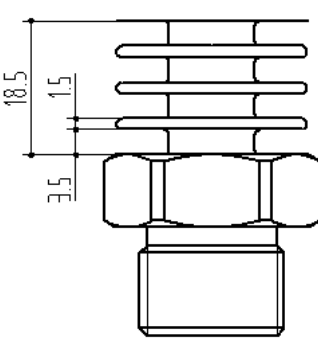
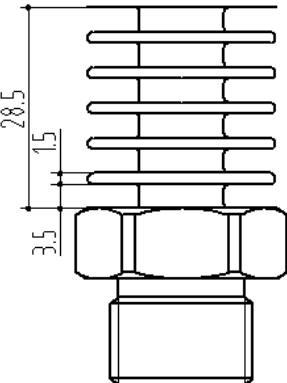
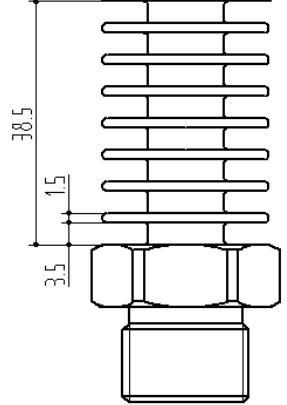
### 输出与供电

代 码	B1	B3	B2	B7	B12	B6
输 出	4~20mA	0~5V	1~5V	0~10V	1~10V	0.5~4.5V R/M
供 电	12~30VDC					5VDC

### 电气连接及接线方式

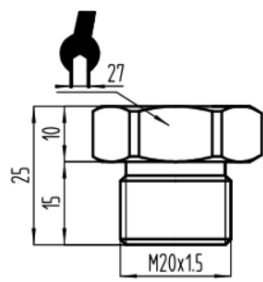
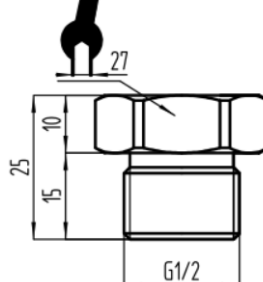
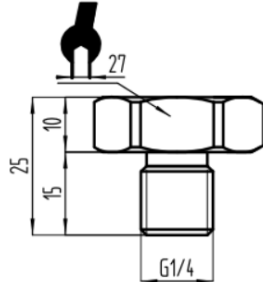
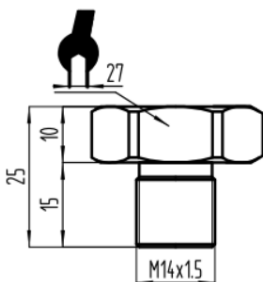
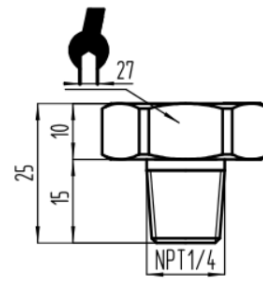
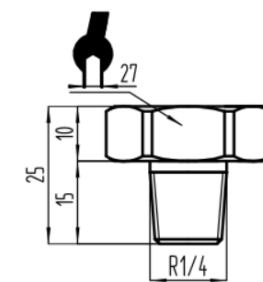
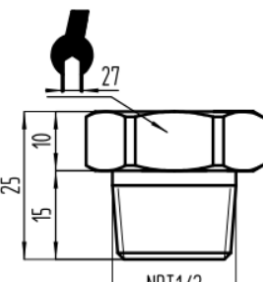
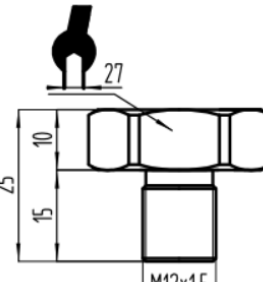
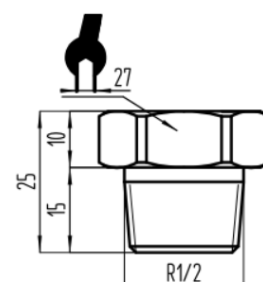
接头代码	J5: 大赫斯曼	J3H: 赫斯曼直接引线
尺寸图 单位: mm		
防护等级	IP65	
接线方式 (2线电流)	针 1: 电源+ (红线) 针 2: 电流输出 (绿线)	红线: 电源+ 绿线: 电流输出
接线方式 (3线电压)	针 1: 电源+ (红线) 针 2: 共地 (绿线) 针 3: 电压输出 (黄线)	红线: 电源+ 绿线: 共地 黄线: 电压输出

### 散热片

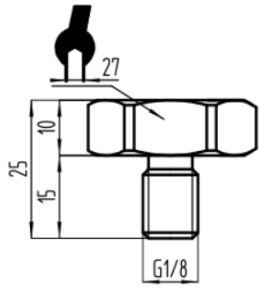
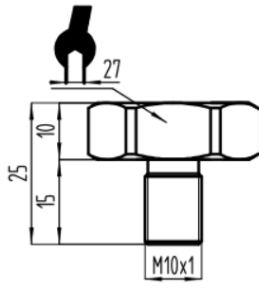
散热片代码	T3: 3片	T5: 5片	T5: 7片
尺寸图 单位: mm			
散热片选用	介质温度 $\leq 150^{\circ}\text{C}$	$150^{\circ}\text{C} < \text{介质温度} \leq 250^{\circ}\text{C}$	$250^{\circ}\text{C} < \text{介质温度} \leq 350^{\circ}\text{C}$

注:散热片的选用, 请结合现场通风环境。

### 螺纹接口

螺纹代码	C1: M20×1.5	C2: G1/2	C3: G1/4
尺寸图 单位: mm			
建议扭矩	15~25Nm	15~25Nm	15~25Nm
螺纹代码	C4: M14×1.5	C5: NPT1/4	C6: R1/4
尺寸图 单位: mm			
建议扭矩	15~25Nm	15~25Nm	15~25Nm
螺纹代码	C7: NPT1/2	C8: M12×1.5	C10: R1/2
尺寸图 单位: mm			
建议扭矩	15~25Nm	15~25Nm	15~25Nm

### 螺纹接口 (续)

螺纹代码	C14: G1/8	C20: M10×1	-
尺寸图 单位: mm			-
建议扭矩	15~25Nm	15~25Nm	

注: 扭矩取决于各种因素, 例如垫片材料、配套材料、螺纹润滑及压力大小。

### 量程选择

量程代码	压力类型	量程范围	过载压力	爆破压力	备注
35k	G、A	0~35kPa	150%FS	500%FS	
70k	G	0~70kPa	150%FS	500%FS	
100k	G、A	0~100kPa	150%FS	300%FS	
250k	G、A	0~250kPa	150%FS	300%FS	
400k	G、A	0~400kPa	150%FS	300%FS	
600k	G、A	0~600kPa	150%FS	300%FS	
1M	G、A、S	0~1MPa	150%FS	300%FS	
1.6M	G、S	0~1.6MPa	150%FS	300%FS	
2.5M	G、S	0~2.5MPa	150%FS	300%FS	
4M	S	0~4MPa	150%FS	300%FS	
6M	S	0~6MPa	150%FS	300%FS	
10M	S	0~10MPa	150%FS	300%FS	
16M	S	0~16MPa	150%FS	300%FS	
25M	S	0~25MPa	150%FS	300%FS	
40M	S	0~40MPa	150%FS	300%FS	
60M	S	0~60MPa	150%FS	200%FS	

注: G 表压、A 绝压、S 密封压。

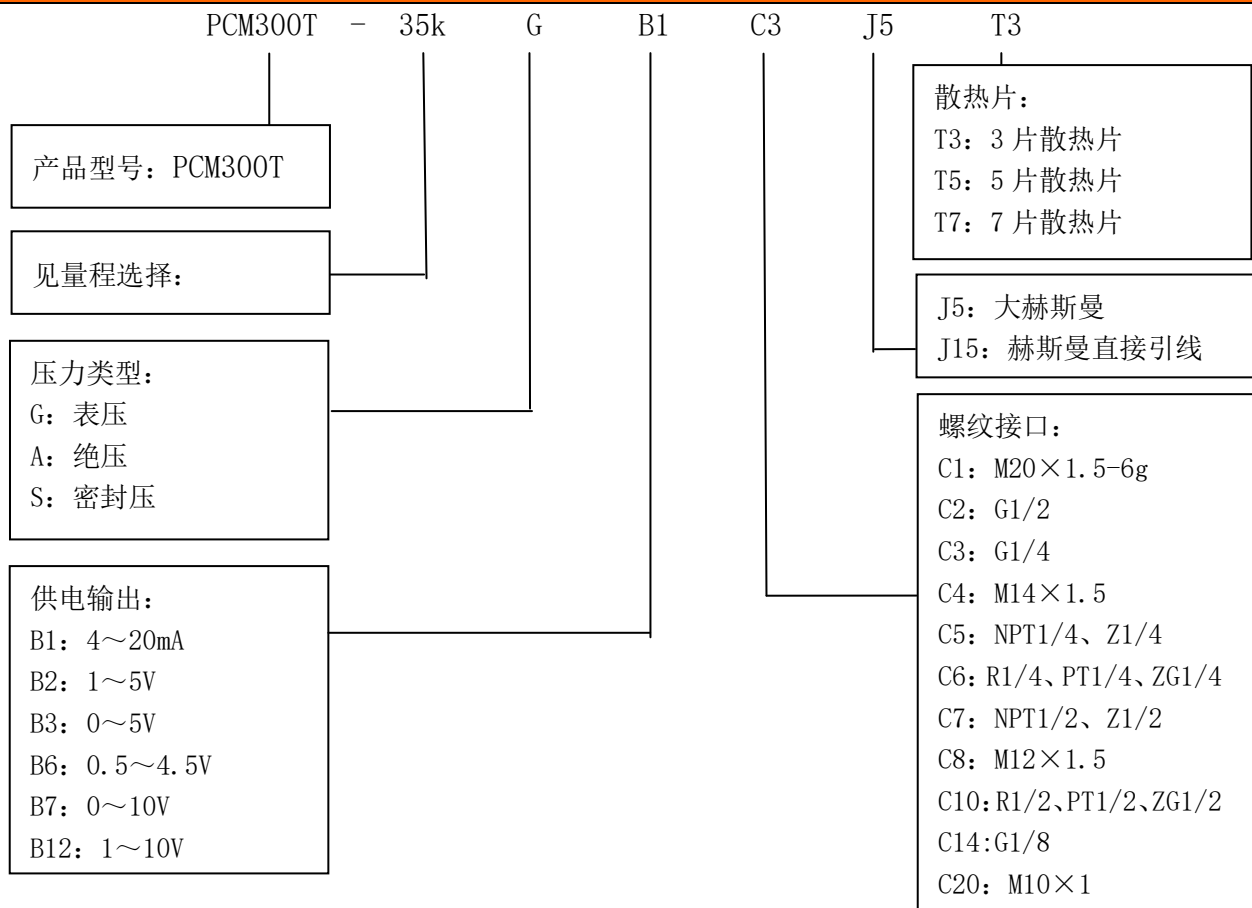
### 配件

名称	外形	描述	物料号
LCD12 液晶显示表		1、LCD (液晶) 显示 2、绿色背光	100040100008

配件 (续)

BS-6 数码显示表		1、数码管显示 2、红色背光	100040101000
国产赫斯曼插头		国产	100040301005
进口赫斯曼插头		进口	100040301013

选型





举例：PCM300T-35kGB1C3J5T3

表示型号为 PCM300T，量程为 0~35kPa，压力方式为表压，输出信号为 4~20mA，螺纹接口为 G1/4，电气接头为大赫斯曼，三片散热片。

## 订购提示

- 1、选型时请注意被测介质与产品接触部分的兼容性。
- 2、量程在 1~35kPa 之间，可定制（量程 $\leq$ 6kPa，选用不充油的压力传感器，测量介质必须是纯净气体）。
- 3、量程在 25~100MPa 之间，应用现场有超强压力冲击的，可定制。

## 联系我们

销售热线：400-8508-330

公司网站：[www.wt-tech.com](http://www.wt-tech.com)

南京工厂：南京市滨江开发区闻莺路 5 号

鞍山工厂：鞍山市高新区越岭路 262 号 4 号楼

研发及销售中心：南京市江宁区绿都大道 31 号万科都荟天地城 C4 栋 7 层



更多精彩 关注沃天

版本号：V1.5