

PC12K 卡箍平膜压力传感器

特点

- 卡箍平膜结构
- 高可靠进口压力芯片
- 一次硅油隔离充灌技术
- 补偿板灌胶防潮保护
- 全不锈钢材质外壳
- 高精度、高稳定性
- 抗干扰强、长期稳定性好
- 18个月质保期

用途及行业

- 医疗、食品行业
- 环保化工涂料
- 聚氨酯设备
- 行业标准配套

注意：

- 1 切勿用硬物碰触膜片，会导致隔离膜片损坏。
- 2 安装前请仔细阅读产品使用说明书，并核对产品的相关信息。
- 3 严格按照接线方式接线，否则会导致产品损坏和其他潜在故障。
- 4 错误的使用，会导致危险和人身伤害。



产品概述

PC12K 卡箍型采用了一次硅油充灌技术，膜片所感受的压力通过硅油传导至压力芯片上，补偿电路将压力信号修正为线性电信号。卡箍端面受力膜片外露直接感受压力，可防止结垢，不卫生及粘稠压力堵塞等问题，广泛应用与食品，医药，酿酒等卫生型行业以及测量介质可能结垢的场合。

公司可以为用户量身定做，承接特殊结构和尺寸的产品，拥有一套成熟的批量化生产线，可及时保质保量的完成生产任务。

注意：

- 1 文件不要误用。
- 2 本选型中的信息仅供参考，不可用此文件作为产品安装指导。
- 3 在产品说明书上提供了完整的安装、操作和维护资料。
- 4 错误的使用，会导致危险和人身伤害。

电气性能指标

量程范围	-100kPa~0~10kPa...10MPa
压力类型	表压、绝压、密封压
激励	恒流推荐 1.5mA
输入阻抗	恒流：2kΩ~5kΩ
电气连接	镀金柯伐管脚或硅胶软导线
补偿温度	恒流：≤70kPa 0℃~60℃；其余量程-10℃~70℃
工作温度	-40℃~120℃
储存温度	-40℃~120℃
绝缘电阻	≥200MΩ/250VDC
响应时间	≤1ms（上升到 90%FS）
测量介质	所有与 316L 兼容的液体和气体

电气性能指标 (续)

机械振动	20g (20~5000HZ)
冲击	100g (10ms)
使用寿命	10×10 ⁶ (cycles)

结构性能指标

膜片材质	316L
卡箍材质	316L
引压头材质	304
灌注液体	中链甘油三酯

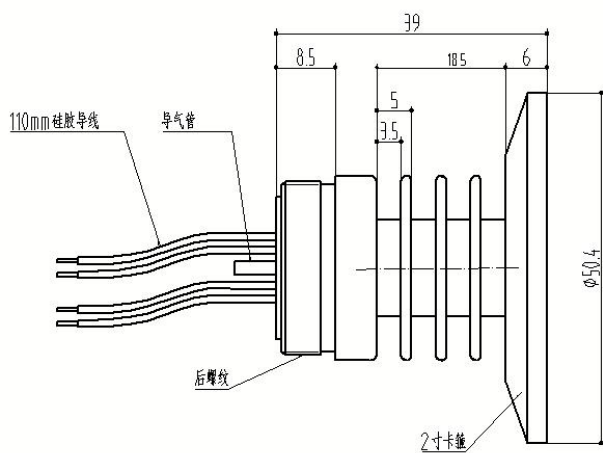
基本参数指标

项目	条件	最小	典型	最大	单位	备注
非线性		-0.3	±0.25	0.3	%FS	注(1)
迟滞		-0.05	±0.03	0.05	%FS	
重复性		-0.05	±0.03	0.05	%FS	
零点输出		-2	±1	2	mV	
满量程输出	10kPa 其余量程	30 60	90	150	mV	1.5mA 供电
零点温漂	10kPa 其余量程	-2 -1.5	±1.5 ±0.75	2 1.5	%FS	注(2)
灵敏度温漂		-1.5	±0.75	1.5	%FS	注(2)
热迟滞		-0.075	±0.05	0.075	%FS	注(3)
长期稳定性		-0.3	±0.2	0.3	%FS/年	

注:

- (1) 根据 BFSL 最小二乘法计算。
- (2) 在补偿温度范围内, 0℃~60、-10℃~70℃参考 30℃。
- (3) 经过高低温后, 回到参考温度。

外形尺寸

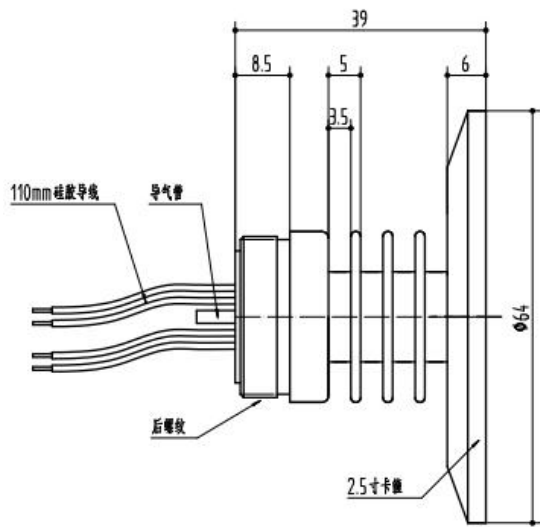


导线颜色

定义

红
蓝
黄
白

电源正 (IN+)
电源负 (IN-)
输出正 (OUT+)
输出负 (OUT-)



散热片选择:

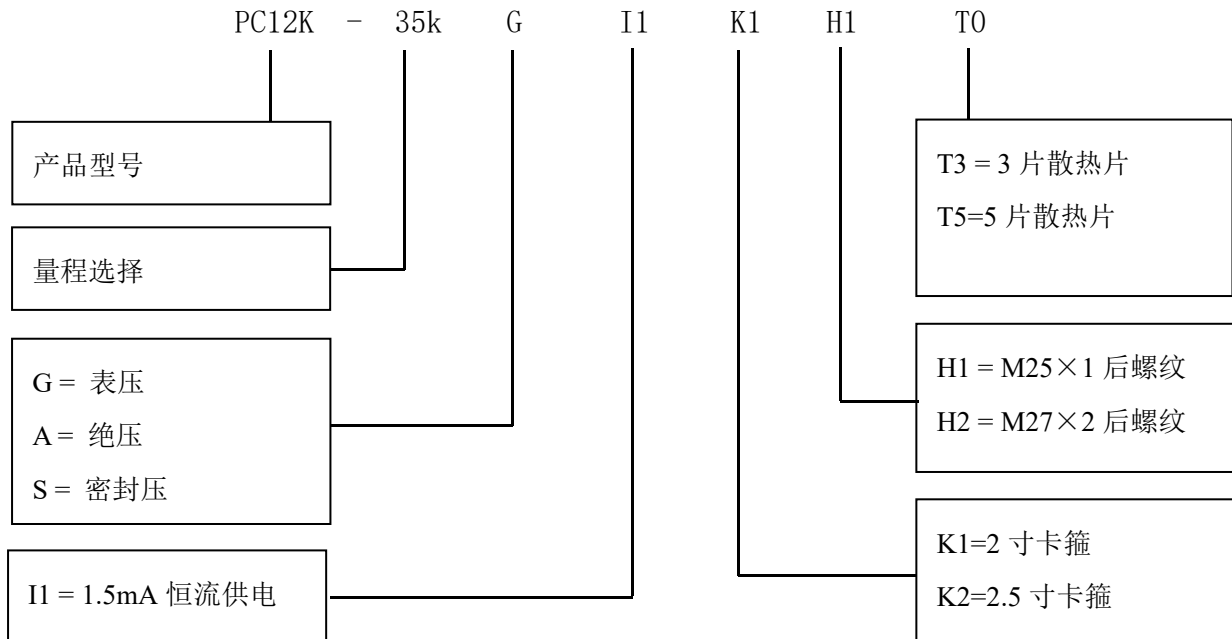
介质温度: $-40^{\circ}\text{C} \sim 150^{\circ}\text{C}$ (3片散热片)

介质温度: $-40^{\circ}\text{C} \sim 220^{\circ}\text{C}$ (5片散热片)

量程选择

量程代码	压力类型	量程范围	过载压力	爆破压力
10k	G	0~10kPa	300%FS	600%FS
20k	G	0~20kPa	300%FS	600%FS
35k	G	0~35kPa	300%FS	600%FS
70k	G	0~70kPa	300%FS	600%FS
100k	G、A	0~100kPa	200%FS	500%FS
160k	G、A	0~160kPa	200%FS	500%FS
250k	G、A	0~250kPa	200%FS	500%FS
400k	G	0~400kPa	200%FS	500%FS
600k	G	0~600kPa	200%FS	500%FS
1M	G	0~1MPa	200%FS	500%FS
1.6M	G、S	0~1.6MPa	200%FS	500%FS
2.5M	G、S	0~2.5MPa	200%FS	500%FS
4M	S	0~4MPa	200%FS	400%FS
6M	S	0~6MPa	200%FS	400%FS
10M	S	0~10MPa	200%FS	400%FS
N5k	省略	-100~250kPa	750kPa	1.25MPa
N7k	省略	-100~600kPa	1.2MPa	3MPa
N8M	省略	-0.1~1MPa	2MPa	5MPa
N9M	省略	-0.1~1.6MPa	3MPa	9MPa
N10M	省略	-0.1~2.5MPa	5MPa	12.5MPa

注: G 表压、A 绝压、S 密封压



举例：PC12K-35kGI1K1H1T3

表示产品型号为 PC12K，量程为 35kPa，压力方式为表压，1.5mA 恒流供电，卡箍接口为 2 寸卡箍，3 片散热片，后螺纹为 M25×1。

订购提示

- 1 可以超量程或降量程选用，幅度控制在±30%FS 以内。
- 2 压力方式分表压、绝压、密封压。
 - (1) 表压是指以当前大气压力为基准，一般指大于当前大气压的测量；负压是表压的特殊情况，指工作现场有低于当前大气压的工况。
 - (2) 绝压是以真空为基准。
 - (3) 密封压是绝压当表压用，但是基准为生产现场气压；6MPa 以上的没有表压，只有密封压。
- 3 确认系统的最大过载，系统的最大过载应小于传感器的过载保护极限，否则会影响产品的使用寿命甚至损坏产品。
- 4 产品常用的补偿方式为 1.5mA 恒流补偿，建议优先选择。
- 5 制造负压芯体的材料、工艺与正压不都相同，不能用表压芯体替代负压芯体。
- 6 若对产品性能参数和功能上有特殊要求，欢迎与本公司洽谈。



联系我们

销售热线：400-8508-330

公司网站：www.wt-tech.com

南京工厂：南京市滨江开发区闻莺路 5 号

鞍山工厂：鞍山市高新区越岭路 262 号 4 号楼

研发中心：南京市江宁区九龙湖国际企业总部园 B2 楼 13 整层



更多精彩 关注沃天

版本号：V1.2