

PCM90D 单晶硅差压组件

特点

- 采用先进的单晶硅差压传感器
- 宽量程覆盖-0.1~3MPa
- 两线制, 4~20mA, HART 协议
- 智能 LCD 液晶表头带背光
- 兼有远传和本地零点、量程调整
- 品种齐全, 精度高, 稳定性好
- 高静压、高过载保障
- 双过载保护膜片设计

用途及行业

- 石油、化工、冶金、电力、食品、造纸、医药、机械制造、科学实验和航空军用等行业的过程控制领域

注意:

- 1 切勿用硬物碰触膜片, 会导致隔离膜片损坏。
- 2 安装前请仔细阅读产品使用说明书, 并核对产品的相关信息。
- 3 严格按照接线方式接线, 否则会导致产品损坏和其他潜在故障。



产品概述

PCM90D 单晶硅差压组件是用世界先进的单晶硅压力传感器技术与封装工艺, 精心研制出的一款国际领先技术的高性能压力变送器。该产品采用双过载保护膜片设计, 内部电路防浪涌保护设计, 可准确测量表压、绝压、流量、真空度、液位和密度。

注意:

- 1 文件不要误用。
- 2 本选型中的信息仅供参考, 不可用此文件作为产品安装指导。
- 3 在产品说明书上提供了完整的安装、操作和维护资料。

性能参数

量程范围	±1kPa; ±6kPa; ±40kPa; ±100kPa; ±250kPa; -100kPa~1MPa; -100kPa~3MPa
供电	12VDC~32VDC, 推荐 24VDC
输出	4~20mA+HART 协议
精度	±0.2%FS (±1kPa); ±0.075%FS (其他量程);
温漂	±0.5%FS (±1kPa); ±0.3%FS (±6kPa); ±0.25%FS (其他量程) @-20℃~70℃
环境温度	非防爆区域, -30℃~80℃; 带液晶表头, -30℃~70℃
接液温度	-40℃~125℃
静压范围	±1kPa; ±6kPa; ±40kPa 耐静压 16MPa; ±100kPa; -100~250kPa 耐静压 25MPa; -0.1~1MPa; -0.1~3MPa 耐静压 40MPa
单边过载	16MPa
环境湿度	5~95%RH
长期稳定	0.1%FS/年(标准量程)

结构特性

膜片材质	316L、哈 C
------	----------

排气液阀	304、316L
O 型圈	硅矽橡胶
灌封液	硅油
夹 块	304、316L

外形尺寸

型号	PCM90D 未组装夹块	PCM90D 组装夹块
外形图		

主机选型

PCM90D - 40k H11 M1 - Z K0

产品型号：
PCM90D

量程选择：
1k=±1kPa
6k=±6kPa
40k=±40kPa
100k=±100kPa
250k=-100kPa~250kPa
1M=-100kPa~1MPa
3M=-100kPa~3MPa

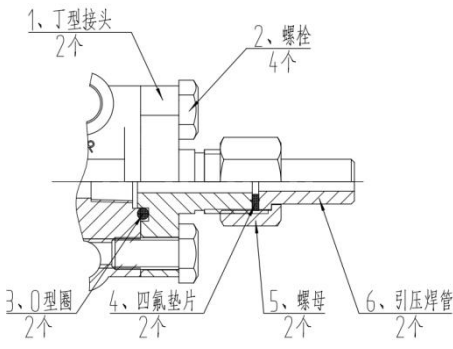
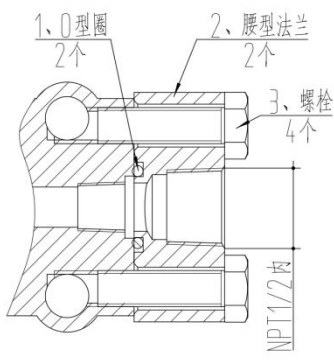
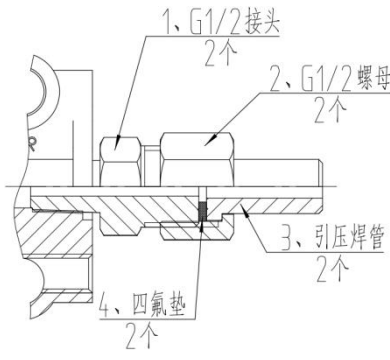
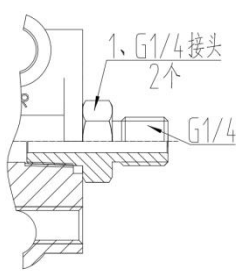

组合选型：
默认表头=标准表头
Z=中锐表头带补偿
K0=夹块及泄放阀材质 304
K1=夹块及泄放阀材质 316

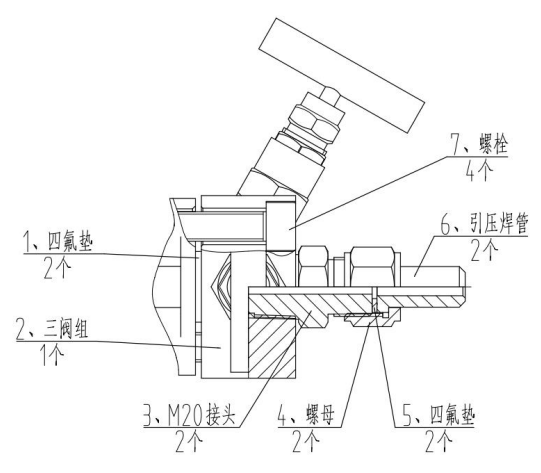
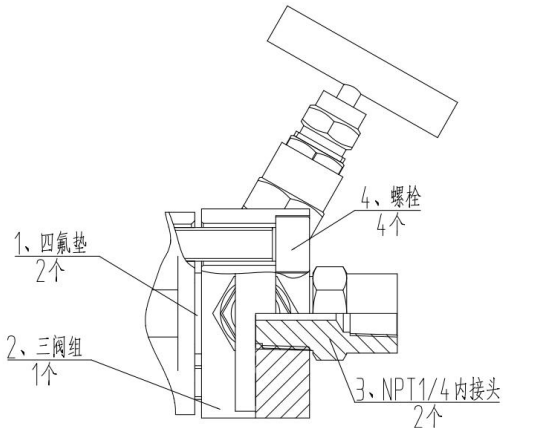
膜片材质：
默认=316L
M1=哈 C

后螺纹：
H2=M27×2
H9=M45×1.5
H10=M56×1.5
H11=55-16 美制螺纹

举例：PCM90D-40kH11M1-ZK0

产品型号：PCM90D；量程：±40kPa；后螺纹：55-16 英制螺纹；膜片：哈 C；表头：中锐表头；夹块及

配件选型			
配件选型代码	明细表		装配图
	名称	数量	
C1: M20×1.5 外带焊管	丁型接头	2	
	M10×20 螺栓	4	
	O 型圈	2	
	四氟垫片	2	
	M20 螺母	2	
	φ 14×4 引压焊管	2	
C7F: NPT1/2(F) 腰型法兰	O 型圈	2	
	腰型法兰	2	
	M10×35 螺栓	4	
	-	-	
	-	-	
C2: G1/2 带焊管	NPT1/4 转 G1/2 接头	2	
	G1/2 螺母	2	
	φ 14×4 引压焊管	2	
	四氟垫片	2	
	-	-	
C3: G1/4	NPT1/4 转 G1/4 接头	2	
	-	-	
	-	-	
	-	-	
配件选型 (续)			
C7: NPT1/2	NPT1/4 转 NPT1/2 接头	2	

	-	-	
	-	-	
	-	-	
SFZC1: 三阀组-M20 带 焊管 304/316 可选	四氟垫	2	
	三阀组	1	
	M20×1.5 接头	2	
	M20×1.5 螺母	2	
	四氟垫	2	
	Φ14×4 引压焊管	2	
	M10×35 螺栓	4	
SFZC5F: 三阀组 -NPT1/4 内 304/316 可选	四氟垫	2	
	三阀组	1	
	NPT1/4 接头	2	
	M10×35 螺栓	4	
	-	-	
	-	-	

举例：SFZC5F

配件选型：三阀组 NPT1/4 内

订购提示

1、配件需要单独选购。



联系我们

销售热线：400-8508-330

公司网站：www.wt-tech.com

南京工厂：南京市滨江开发区闻莺路 5 号

鞍山工厂：鞍山市高新区越岭路 262 号 4 号楼

研发及销售中心：江苏省南京市江宁区绿都大道 31 号万科都荟天地城 C4 栋 7 层



更多精彩 关注沃天

版本号：V1.1