

PCM262 集气桶式液位变送器

特点

- 集气桶式液位探头
- 扩散硅压阻传感器
- 探头投入式测量方式，安装简单方便
- 测量高温介质
- 全金属铠装，高强度钢管结构
- 多重防护结构设计，防护能力高
- 可选数码管显示
- 选用防腐不锈钢材料，适合多种场合

用途及行业

静压液位，液灌，污水，工业用水，水池，水井，河流，海水，湖泊等

注意：

- 1 切勿用硬物碰触膜片，会导致隔离膜片损坏。
- 2 安装前请仔细阅读产品使用说明书，并核对产品的相关信息。
- 3 严格按照接线方式接线，否则会导致产品损坏和其他潜在故障。
- 4 错误的使用，会导致危险和人身伤害。



产品概述

PCM262 集气桶式液位变送器由不锈钢集气桶、不锈钢毛细管及 2088 接线盒组成。传感器与信号处理电路设计在接线盒内部，集气桶投入到被测液体内部，负责采集压力信号。集气桶内的气体采集到的液位压力信号通过不锈钢毛细管将压力传递给传感器，由此避免了传感器与被测介质的直接接触，适应于高温腐蚀性等场合，有效地解决了高温腐蚀液体以及污水液位测量的难题。

PCM262 集气桶式液位变送器广泛应用于环保、水利、变频供水、工业过程控制、化工等领域的液位测量控制。在测量污水、淤泥等介质时可根据客户要求增加过滤网结构。

注意：

- 1 文件不要误用。
- 2 本选型中的信息仅供参考，不可用此文件作为产品安装指导。
- 3 在产品说明书上提供了完整的安装、操作和维护资料。

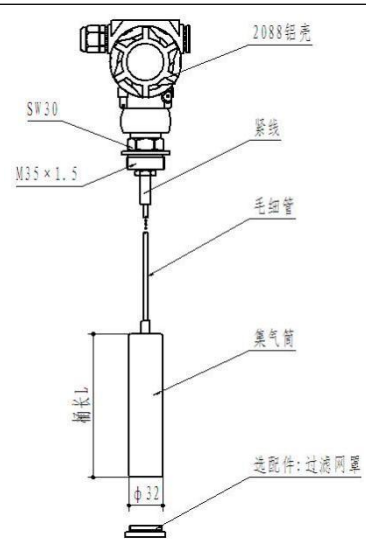
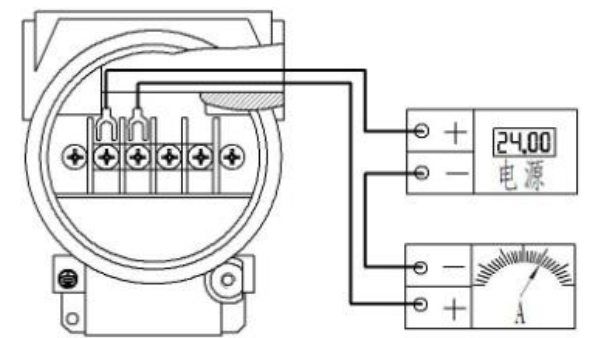
性能参数

量程范围	0m~1m...20m H ₂ O
供电与输出	4~20mA (18~36V)
	4~20mA 带显示 (12~36V)
工作温度	-20℃~85℃
介质温度	-20℃~100℃
储存温度	-40℃~125℃
补偿温度	0℃~60℃
零点温漂	±1.5%FS (补偿温度范围内)
灵敏度温漂	±1.5%FS (补偿温度范围内)
机械振动	20g (20~5000HZ)

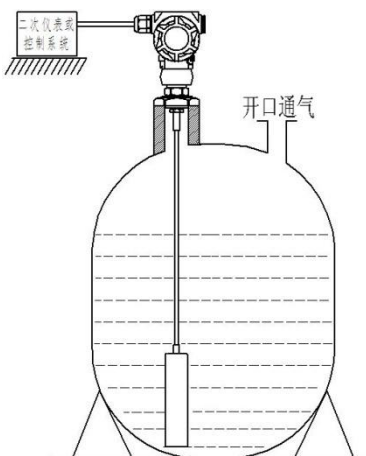
性能参数 (续)

冲击	10g (11ms)
精度	0.5%FS
绝缘	$\geq 100M\Omega / 250VDC$
响应时间	$\leq 1ms$ (上升到 90%FS)
长期稳定性	$\pm 0.2\%FS/年$
防护等级	IP68
材质	接线盒低铜铝合金；液位探头全不锈钢
	毛细管全不锈钢
介质兼容	与 304 不锈钢兼容的各种介质

外形结构及接线方式

尺寸图 (单位: mm)	接线方式
	 <p>电流输出</p>

安装示意 (仅供参考)



安装提示:

- 1、探头应垂直放入水中，与垂直线夹角不能超过 30°。
- 2、毛细管不能进水，若发现管中集水，可以将探头取出，把水排掉。
- 3、毛细管较细，不能反复弯折。
- 4、若测量介质中杂质过多，建议选配过滤网罩。

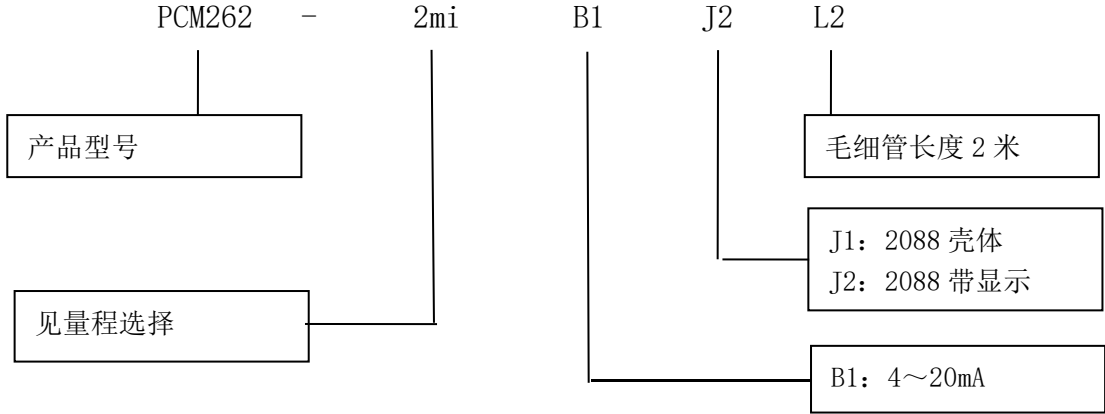
量程选择

量程代码	压力类型	量程范围	过载压力	爆破压力	备注
1mi	G	1m 水	300%FS	600%FS	
1.5mi	G	1.5m 水	300%FS	600%FS	
2mi	G	2m 水	300%FS	600%FS	
3mi	G	3m 水	300%FS	600%FS	
4mi	G	4m 水	300%FS	600%FS	
5mi	G	5m 水	300%FS	600%FS	
6mi	G	6m 水	300%FS	600%FS	
8mi	G	8m 水	300%FS	600%FS	
10mi	G	10m 水	200%FS	500%FS	
20mi	G	20m 水	200%FS	500%FS	

导线长度选择

量程代码	搭配关系	代码	含义
1mi	L1 L1.5 L2 L3 L4 L5 L6 L8 L10	L1	导线长度 1 米
1.5mi	L1.5 L2 L3 L4 L5 L6 L8 L10	L1.5	导线长度 1.5 米
2mi	L2 L3 L4 L5 L6 L8 L10	L2	导线长度 2 米
3mi	L3 L4 L5 L6 L8 L10	L3	导线长度 3 米
4mi	L4 L5 L6 L8 L10	L4	导线长度 4 米
5mi	L5 L6 L8 L10	L5	导线长度 5 米
6mi	L6 L8 L10	L6	导线长度 6 米
8mi	L8 L10	L8	导线长度 8 米
10mi	L10	L10	导线长度 10 米
20mi	L20	L20	导线长度 20 米

选型



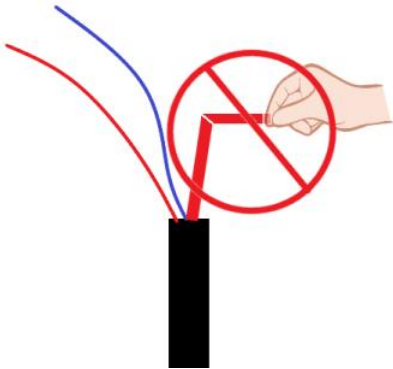
举例：PCM262-2miB1J1L2
 PCM262 集气桶液位变送器 量程 2m 水 4~20mA 电流输出 毛细管长 2 米
 PCM262 标配毛细管长度等于量程，如有超出部分，请联系业务员。

选配件

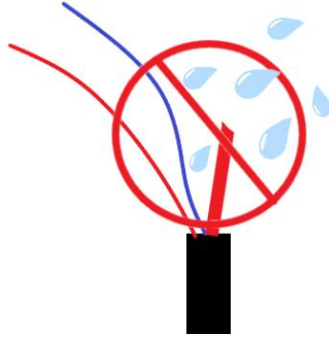
- 1、PCM262 防堵防护罩（内含过滤网）

注意事项

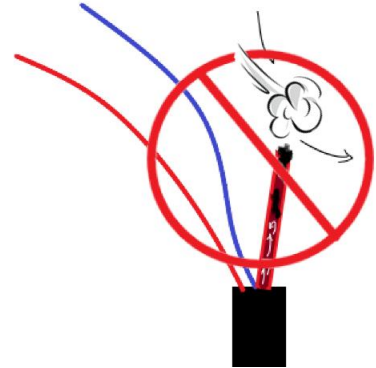
液位变送器在使用时导气管需要与大气相通，客户在使用时请注意不能堵塞、弯折导气管。导气管处需做好防水、防尘处理，否则将影响变送器正常使用并对变送器造成损坏。



禁止弯折



禁止淋雨、浸水



禁止灰尘堵塞

联系我们

销售热线：400-8508-330

公司网站：www.wt-tech.com

南京工厂：南京市滨江开发区闻莺路 5 号

鞍山工厂：鞍山市高新区越岭路 262 号 4 号楼

研发及销售中心：南京市江宁区绿都大道 31 号万科都荟天地城 C4 栋 7 层



更多精彩 关注沃天

版本号：V1.2