

PCM610 差压变送器

特点

- 316L 不锈钢隔离膜片结构
- 测量差压值
- 安装方便
- 具有短路保护和反极性保护
- 抗冲击，抗振动，抗电磁兼容
- 可按客户要求定制

用途及行业

- 设备配套
- 科学实验
- 精密仪器
- 给水排水
- 电厂差压
- 流量

注意：

- 1 切勿用硬物碰触膜片，会导致隔离膜片损坏。
- 2 使用本产品时建议安装三阀组。
- 3 安装前请仔细阅读产品使用说明书，并核对产品的
相关信息。
- 4 严格按照接线方式接线，否则会导致产品损坏和其
他潜在故障。



产品概述

PCM610 差压变送器采用 OEM 硅压阻式差压充油芯体组装而成。外壳为全不锈钢结构，具有很强的耐腐蚀性，两个压力接口为螺纹连接，可直接安装在测量管道上或通过引压管连接。

PCM610 系列有标准电压、电流输出等可供选择，可以很方便地安装使用，广泛应用于过程控制，航空，航天，汽车，医疗设备，HVAC 等领域的差压、液位、流量测控等。

注意：

- 1 文件不要误用。
- 2 本选型中的信息仅供参考，不可用此文件作为产品安装
指导。
- 3 在产品说明书上提供了完整的安装、操作和维护资料。
- 4 错误的使用，会导致危险和人身伤害。

性能参数

量程范围	0~35kPa...2.5MPa
静压	4MPa (Max.)
压力类型	差压
供电输出	4~20mA (16~36VDC) 1~5V、0~5V (12~36VDC)
精度	±0.5%FS (@25±5℃)
温漂	±1.5%FS (@-10℃~70℃)
响应时间	1ms (上升到 90%FS)
使用寿命	≥10 ⁶ 压力循环
环境温度	-10℃~70℃
介质温度	-10℃~70℃
储存温度	-40℃~125℃
EMC-干扰	IEC 61000-6-3
EMC-抗扰	IEC 61000-6-2

性能参数 (续)

绝缘电阻	100MΩ / 250VDC
冲击	10g/11ms; IEC 60068-2-27
防护等级	IP65
材料	304

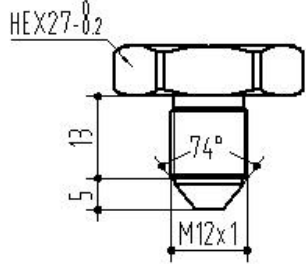
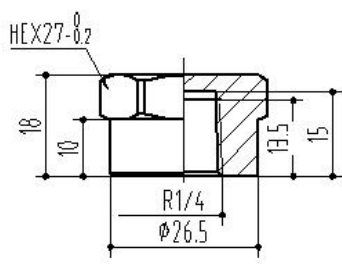
外形结构

<p>尺寸图 单位: mm</p> <p>外形尺寸</p>	<p>底面安装</p>
<p>接线方式 (2线电流)</p>	<p>针 1: 电源正 (红线) 针 2: 电流输出 (绿线)</p>
<p>接线方式 (3线电压)</p>	<p>针 1: 电源正 (红线) 针 2: 共地 (绿线) 针 3: 电压输出 (黄线)</p>

螺纹接口

螺纹代码	C1: M20×1.5-6g	C2: G1/2	C3: G1/4
<p>尺寸图 单位: mm</p>			
建议扭矩	15~25N·m	15~25N·m	15~25N·m
螺纹代码	C5: NPT1/4、Z1/4	C3F: G1/4(Fmale)	C5F: NPT1/4(Fmale)
<p>尺寸图 单位: mm</p>			
建议扭矩	15~25N·m	15~25N·m	15~25N·m

螺纹接口 (续)

螺纹代码	C35: M12×1	C6F: R1/4(Fmale)	
尺寸图 单位: mm			
建议扭矩	15~25N·m	15~25N·m	

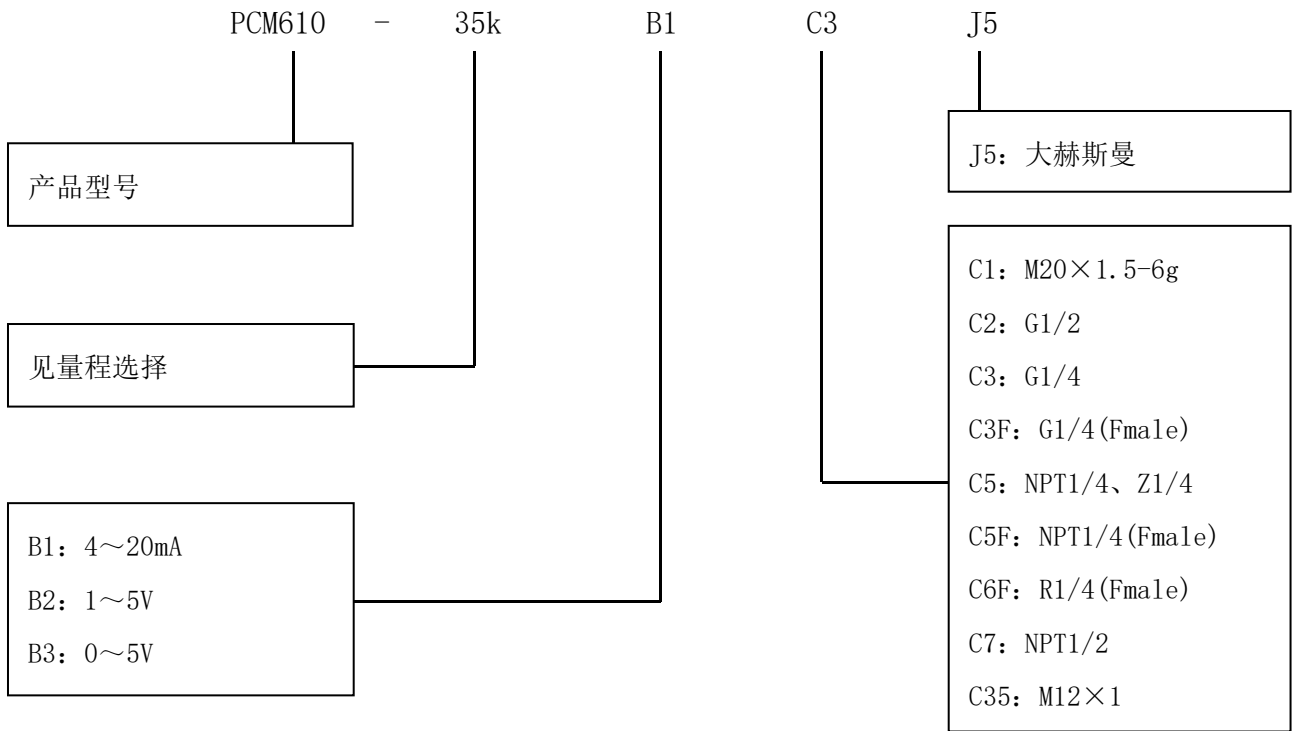
注: 扭矩取决于各种因素, 例如垫片材料、配套材料、螺纹润滑及压力大小。

量程选择

量程代码	量程范围	正向过载	负向过载	备注
35k	0~35kPa	300%FS	300%FS	
70k	0~70kPa	300%FS	300%FS	
100k	0~100kPa	300%FS	300%FS	
250k	0~250kPa	200%FS	200%FS	
0.6M	0~0.6MPa	200%FS	200%FS	
1M	0~1MPa	200%FS	150%FS	
1.6M	0~1.6MPa	200%FS	150%FS	
2.5M	0~2.5MPa	200%FS	150%FS	

配件

名称	外形	描述	物料号
赫斯曼插头		OMAL	100040301013
带线赫斯曼 插头		OMAL 1.5m	100040301018
液晶显示表		1、LCD (液晶) 显示 2、绿色背光	100040100008
数码显示表		1、数码管显示 2、红色背光	100040101000



举例：PCM610-35k-B1-C3-J5

表示型号为 PCM610，量程为 0~35kPa，供电电源为 24V，输出信号为 4~20mA，螺纹接口为 G1/4，大赫斯曼接头。

订购提示

- (1) 选型时请注意被测介质与产品接触部分的兼容性。
- (2) 若对产品外形和性能参数有特殊要求，本公司可提供定制。
- (3) 特殊供电与输出可咨询定制。

联系我们

销售热线：400-8508-330

公司网站：www.wt-tech.com

南京工厂：南京市滨江开发区闻莺路 5 号

鞍山工厂：鞍山市高新区越岭路 262 号 4 号楼

研发中心：江苏省南京市江宁区绿都大道 31 号万科都荟天地城 C4 栋 7 层



更多精彩 关注沃天

版本号：V1.1