

# PCM1610 单晶硅差压变送器

## 特点

- 进口超高稳、高精度专用差压芯片
- 实现 Pa 级差压信号准确测量
- 静压误差 0.1%FS/10MPa 以内
- 双过载保护膜片设计
- 单向过压极限可达 16MPa
- 内置高精度温度传感器
- 自带智能温度补偿
- 正负压完全对称式结构，无密封圈
- 全焊接精巧型设计，小而强大

## 用途及行业

- 移动罐体监测
- 热能表制造

### 注意：

- 1 切勿用硬物碰触膜片，会导致隔离膜片损坏。
- 2 安装前请仔细阅读产品使用说明书，并核对产品的相关信息。
- 3 严格按照接线方式接线，否则会导致产品损坏和其他潜在故障。



## 产品概述

PCM1610 小型单晶硅差压变送器内部差压敏感核心采用了进口高稳专用差压芯片，全球独创的单晶硅双梁悬浮式设计，实现了国际领先的高精度、超高过载性能优越的稳定性。内嵌信号处理模块，实现了静压与温度补偿的完美结合，可在宽范围的静压和温度变化下实现及其高的精度和长期稳定性。

PCM1610 小型单晶硅差压变送器通过内部恒流或恒压供电激励能将被测的压差值，并把它转换成 4~20mA 电流信号。

### 注意：

- 1 文件不要误用。
- 2 本选型中的信息仅供参考，不可用此文件作为产品安装指导。
- 3 在产品说明书上提供了完整的安装、操作和维护资料。

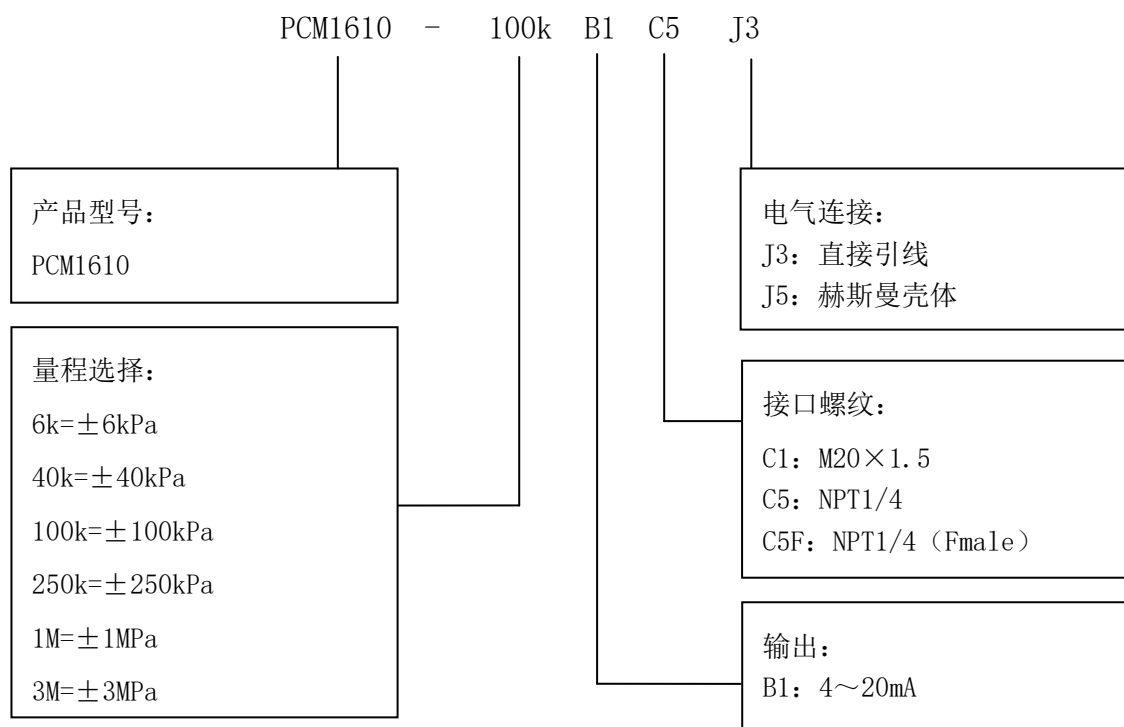
## 性能参数

量程范围	±6kPa、±40kPa、±100kPa、±250kPa、±1MPa、±3MPa
供电	12~24VDC，推荐 24VDC
输出	4~20mA
工作温度	-30~75℃
储存温度	-40℃~125℃
补偿温度	-20~70℃
精度	±0.25%FS (25±5℃)
综合精度	±0.5%FS (-20~70℃，标准量程)
过载压力	16MPa
最大静压	40MPa
绝缘	≥200MΩ/500VDC

### 性能参数 (续)

响应时间	≤300ms (上升到 90%FS)
长期稳定性	±0.1%FS/年
防护等级	IP65
材 质	全不锈钢
介质兼容	与 304 不锈钢兼容的各种介质

### 选型代码



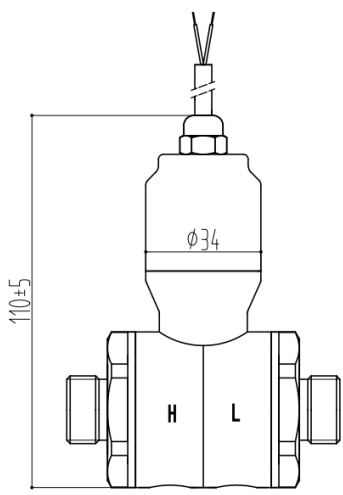
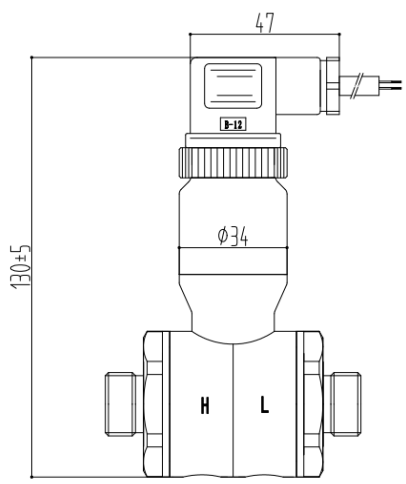
举例: PCM1610-100kB1C5FJ3

表示型号为 PCM1610, 量程 0~100kPa, 输出 4~20mA, 接口螺纹 NPT1/4 内, 电气连接直接引线。

### 螺纹接口

螺纹代码	C1: M20×1.5-6g	C5: NPT1/4	C5F: NPT1/4 内
尺寸图			

电气连接

电气接口代码	J3: 直接引线	J5: 赫斯曼接头
外形图		

### 订购提示

- 1、配件需要单独选购。
- 2、如需其他电气连接，请特殊注明。

### 联系我们

销售热线：400-8508-330

公司网站：[www.wt-tech.com](http://www.wt-tech.com)

南京工厂：南京市滨江开发区闻莺路 5 号

研发及销售中心：江苏省南京市江宁区绿都大道 31 号万科都荟天地城 C4 栋 7 层



更多精彩 关注沃天

版本号：V1.0