

PCM450 法兰平膜压力变送器

特点

- 法兰安装
- 两线制，4~20mA 模拟输出；
HART® 协议、RS485 数字通讯
- 智能 LCD 液晶表头带背光
- 大尺寸膜片，全焊接密封，可靠耐用
- 用于气体，液体，蒸汽的压力测量
- 防腐膜片可选（钽、哈 C、316L、316L 喷四氟）
- 适用高温粘稠液体
- 价格比同类进口仪表低廉

用途及行业

- 石油、化工、冶金、电力、食品、造纸、医药、机械制造、科学实验和航空军用等行业的过程控制领域

注意：

- 1 切勿用硬物碰触膜片，会导致隔离膜片损坏。
- 2 安装前请仔细阅读产品使用说明书，并核对产品的相关信息。
- 3 严格按照接线方式接线，否则会导致产品损坏和其他潜在故障。
- 4 错误的使用，会导致危险和人身伤害。



产品概述

PCM450 法兰平膜压力变送器是为满足客户法兰安装要求而设计的一款平膜产品。该产品采用进口扩散硅压力敏感元件，经过长期老化及稳定性筛选，产品性能稳定可靠。

PCM450 法兰平膜压力变送器以国际标准法兰盘为接口标准，可实现用户现场法兰安装方式。因受力膜片外露直接感受压力，便于清洁，且能满足防潮、防水、防爆等恶劣工况要求，该系列产品广泛应用于工业过程控制、石油、化工、冶金等介质含有颗粒粘稠介质。

注意：

- 1 文件不要误用。
- 2 本选型中的信息仅供参考，不可用此文件作为产品安装指导。
- 3 在产品说明书上提供了完整的安装、操作和维护资料。
- 4 错误的使用，会导致危险和人身伤害。

性能参数

量程范围	-100kPa...0~10kPa...10MPa
压力类型	表压、绝压
供电输出	4~20mA、4~20mA+HART®协议(24V 供电)
精度	±0.5%FS(@25±5℃)
温漂	≤35kPa: ±3%FS(0℃~60℃) 其他: ±2%FS(-10℃~70℃)
工作温度	-30℃~80℃; 带液晶表头-30℃~70℃
介质温度	-40℃~100℃
储存温度	-40℃~85℃
绝缘电阻	≥100MΩ/250VDC(200MΩ/500VDC)
防护等级	IP65
防爆隔爆等级	Exd II BT6 Gb
过载压力	150%FS
长期稳定性	±0.2%FS/年

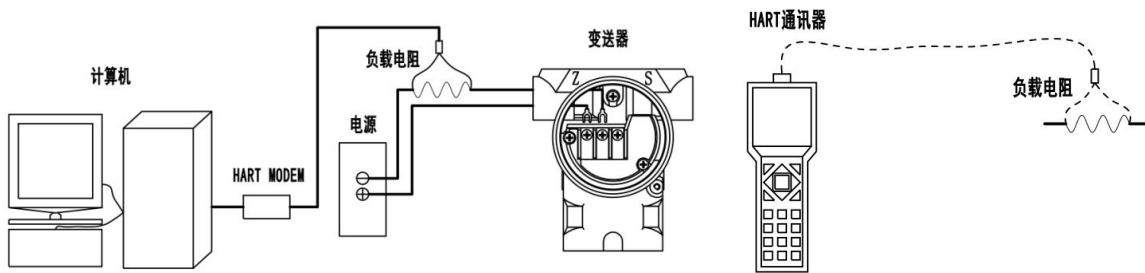
性能参数(续)

膜片材质	316L、316L 喷四氟、哈 C、钽
灌充液	硅油
壳体材料	压铸铝环氧树脂涂层
电气接口	M20×1.5
工艺接口	DN25、DN50、DN80
重量	约 3.5kg (DN50)

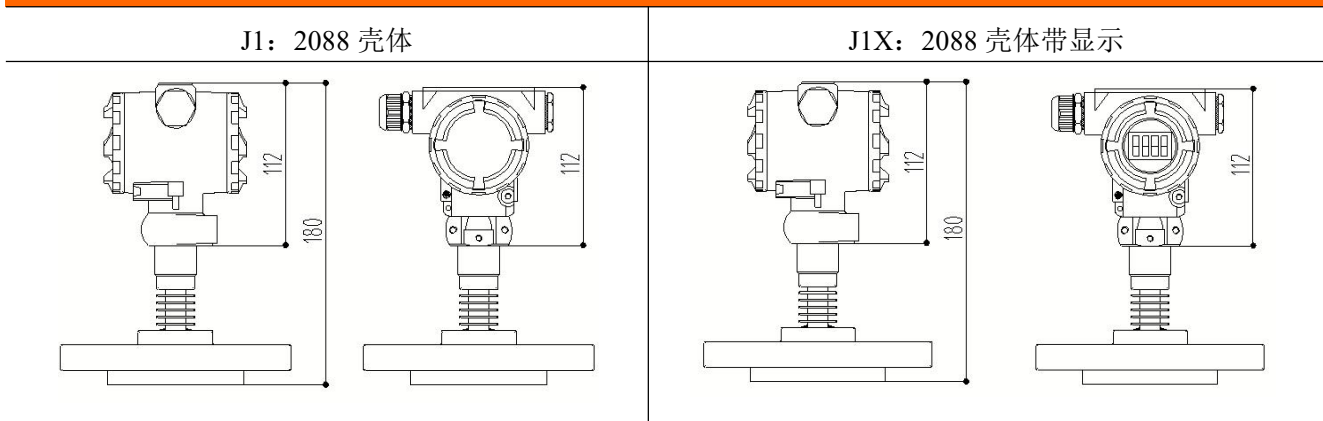
量程

代码	含义	可做量程范围 (X 为测量压力值)
10kG	10kPa 表压	$0\text{kPa} < X \leq 10\text{kPa}$
35kG	35kPa 表压	$10\text{kPa} < X \leq 35\text{kPa}$
70kG	70kPa 表压	$35\text{kPa} < X \leq 70\text{kPa}$
100kG	100kPa 表压	$70\text{kPa} < X \leq 100\text{kPa}$
250kG	250kPa 表压	$100\text{kPa} < X \leq 250\text{kPa}$
500kG	500kPa 表压	$250\text{kPa} < X \leq 500\text{kPa}$
1MG	1MPa 表压	$500\text{kPa} < X \leq 1\text{MPa}$
1.6MG	1.6MPa 表压	$1\text{MPa} < X \leq 1.6\text{MPa}$
1MS	1MPa 密封压	$1\text{MPa} < X \leq 2.5\text{MPa}$
2.5MS	2.5MPa 密封压	$2.5\text{MPa} < X \leq 4\text{MPa}$
10MS	10MPa 密封压	$4\text{MPa} < X \leq 10\text{MPa}$

HART 通讯连接图



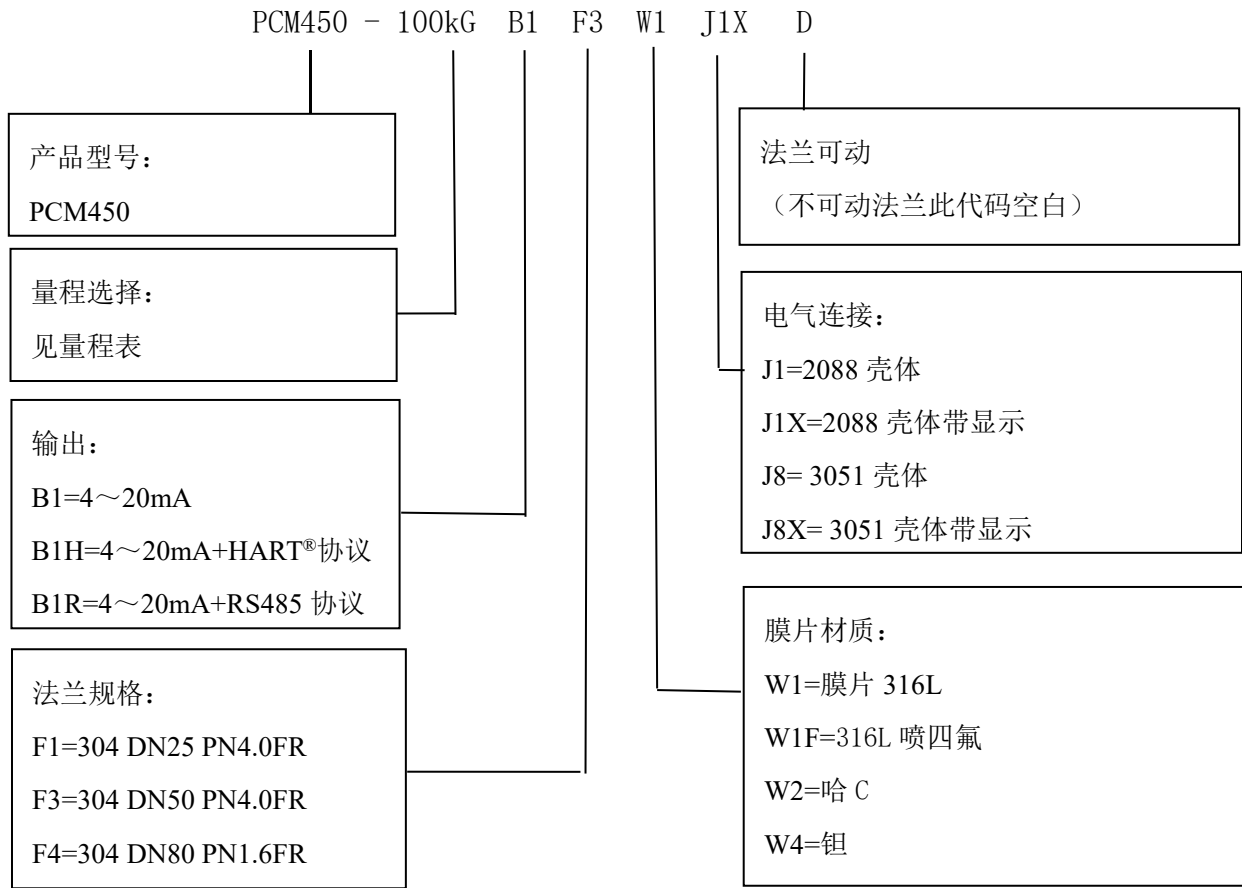
外形尺寸



法兰型号	尺寸图	单位: mm
DN25		
DN50		
DN80		

安装示意图

外形图	安装说明
	<ul style="list-style-type: none"> ▲ 一体化压力变送器，与过程连接件直接安装； ▲ 按介质特征和温度范围选择垫片，注意各个螺栓平衡锁紧。



举例：PCM450-100KGB1F3W1J1XD

表示产品型号：PCM450，量程：100kPa 表压，输出：4~20mA，法兰规格：304 DN50 PN4.0FR，膜片材质：316L，电气连接：2088 壳体带显示，法兰可动。

订购提示

- (1) 选型时请注意被测介质与产品接触部分的兼容性。
- (2) 若对产品外形和性能参数有特殊要求，本公司可提供定制。
- (3) 产品选型代码并非可以任意组合，请订购前咨询。

联系我们

销售热线：400-8508-330

公司网站：www.wt-tech.com

南京工厂：南京市滨江开发区闻莺路 5 号

鞍山工厂：鞍山市高新区越岭路 262 号 4 号楼

研发中心：南京市江宁区九龙湖国际企业总部园 B2 楼 13 整层



更多精彩 关注沃天